

Temperaturgeber

für verschiedene Medien

Technische Daten:

Ausführung: Heißleiter
 Nennspannung: 6V bis 24V
 Temperaturangleichzeit: min. 3 Minuten nach eingeschaltetem Betriebssystem


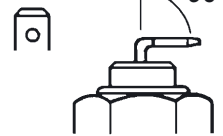
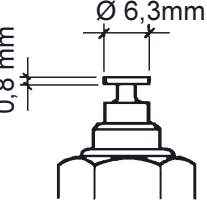
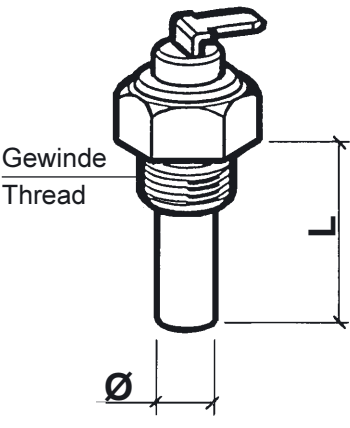
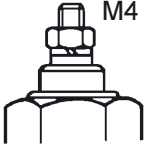
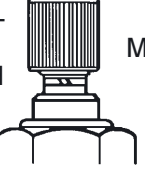
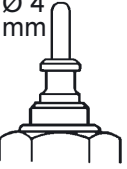
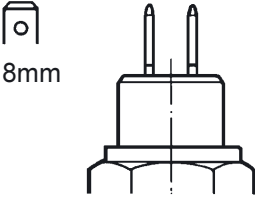
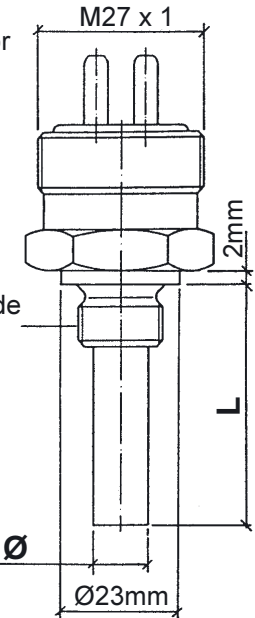
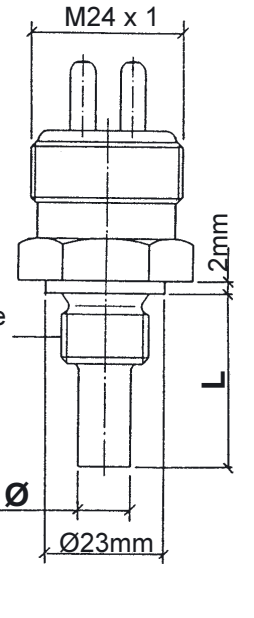
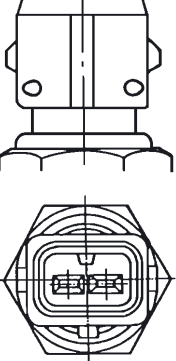
Temperature Sensors

for various fluids

Technical Data:

Version: Thermistor
 Rated voltage: 6V to 24V
 Temperature response time: 3 minutes minimum after switching on operating current

Anschlussart / Type of connection:

<p>A 1polig über Masse 1-pole common GND</p> <p>6,3 x 0,8mm</p> 	<p>B 1polig über Masse 1-pole common GND</p> <p>6,3 x 0,8mm 90°</p> 	<p>C 1polig über Masse 1-pole common GND</p> <p>Ø 6,3mm 0,8mm</p> 	
<p>D 1polig über Masse 1-pole common GND Sechskantmutter Hex nut</p> <p>M4</p> 	<p>E 1polig über Masse 1-pole common GND Rändelmutter Knurled nut</p> <p>M4</p> 	<p>F 1polig über Masse 1-pole common GND</p> <p>Ø 4mm</p> 	
<p>G massefrei / insulated return Spezial-Steckanschluss (Kostal) Special push-on connector (Kostal)</p> <p>(2x) 6,3 x 0,8mm</p> 	<p>J massefrei / insulated return Spezial-Steckanschluss (Kostal) Special push-on connector (Kostal)</p> <p>(2x) Rundstecker Round connector Ø 4mm</p> <p>M27 x 1</p> <p>2mm</p> <p>L</p> <p>Ø</p> <p>Ø23mm</p> <p>Gewinde Thread</p> 	<p>K massefrei / insulated return Spezial-Steckanschluss (Kostal) Special push-on connector (Kostal)</p> <p>(2x) Rundstecker Round connector Ø 4mm</p> <p>M24 x 1</p> <p>2mm</p> <p>L</p> <p>Ø</p> <p>Ø23mm</p> <p>Gewinde Thread</p> 	
<p>H massefrei / insulated return Spezial-Steckanschluss (Bosch) Special push-on connector (Bosch)</p> <p>(2x) 2,8 x 0,8mm</p> 			

Temperaturgeber mit Warnkontakt

(über Masse) für verschiedene Medien

Technische Daten:

Ausführung: Heißleiter
 Nennspannung: 6V bis 24V
 Temperaturgleichzeit: min. 3 Minuten nach eingeschaltetem Betriebsstrom
 Schaltleistung: 1,2W bis 3W induktionsfrei
 Ausschaltpunkt: max. 5°C unter Einschaltpunkt
 Kontaktgabe: schleichend
 Kontaktart: Schalter schließt bei steigender Temperatur

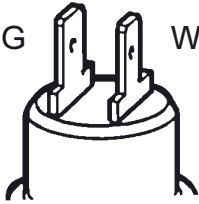
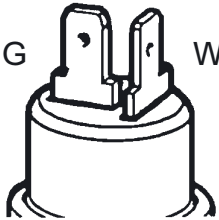
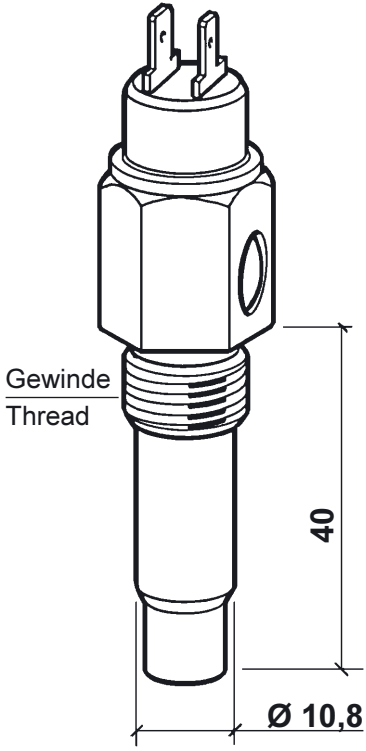
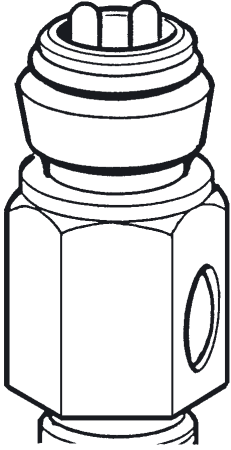
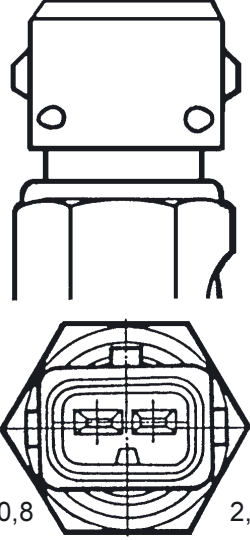
Temperature Sensors with Warning Contact

(common ground) for various fluids

Technical Data:

Version: Thermistor
 Rated voltage: 6V to 24V
 Temperature response time: 3 minutes minimum after switching on operating current
 Switching capacity: 1.2W to 3W noninductive
 Break point: 5°C max. below make point
 Contacting mode: slow-acting
 Type of contact: Switch close as temperature rises

Anschlussart / Type of connection:

<p>A</p> <p>G = Flachstecker / Blade connector 6,3 x 0,8mm</p> <p>W = Flachstecker / Blade connector 4,8 x 0,8mm</p> 	<p>B</p> <p>2fach Flachsteckanschluss in T-Form angeordnet 2 blade connectors arranged in the form of letter T 6,3 x 0,8 mm</p> 	 <p>Gewinde Thread</p> <p>40</p> <p>Ø 10,8</p>
<p>C</p> <p>Spezial-Steckanschluss (Kostal) Special push-on connector (Kostal)</p> <p>G (Ø 2,5mm) W (Ø 2,5mm)</p> 	<p>D</p> <p>Spezial-Steckanschluss (Bosch) Special push-on connector (Bosch)</p>  <p>G W</p> <p>2,8 x 0,8 mm 2,8 x 0,8 mm</p>	

Temperaturgeber für Lufttemperatur für Temperaturmessanlage

Temperature Sensors for Air Temperature for temperature gauge kit

Technische Daten:

Ausführung: Heißleiter
 Nennspannung: 6V bis 24V
 Betriebstemperatur: - 25°C bis + 120°C max.
 Temperaturangleichzeit:
 min. 3 Minuten nach eingeschaltetem Betriebsstrom

Technical Data:

Version: Thermistor
 Rated voltage: 6V to 24V
 Operating temperature: - 25°C to + 120°C max.
 Temperature response time:
 3 minutes minimum after switching on operating current

1 polig über Masse
1-pole common ground

Gewinde Thread

Ø 8,5

22

40

M4

Schraubanschluss
Screw terminal: M4

VDO cockpit vision
VDO cockpit international

▼
siehe Datei: Temperaturgeber Kennlinie-Tabellen /
see file: temperature sensors characteristic curve
tables

Gewinde Thread	KT CT ▼	Betriebswert Operational Value		Bestell-Nr. Order No.
		+ °C	Ω	
M10 x 1	13	0 = 1893 ± 102		323-801-008-002D

Temperaturgeber für Lufttemperatur für Temperaturmessanlage

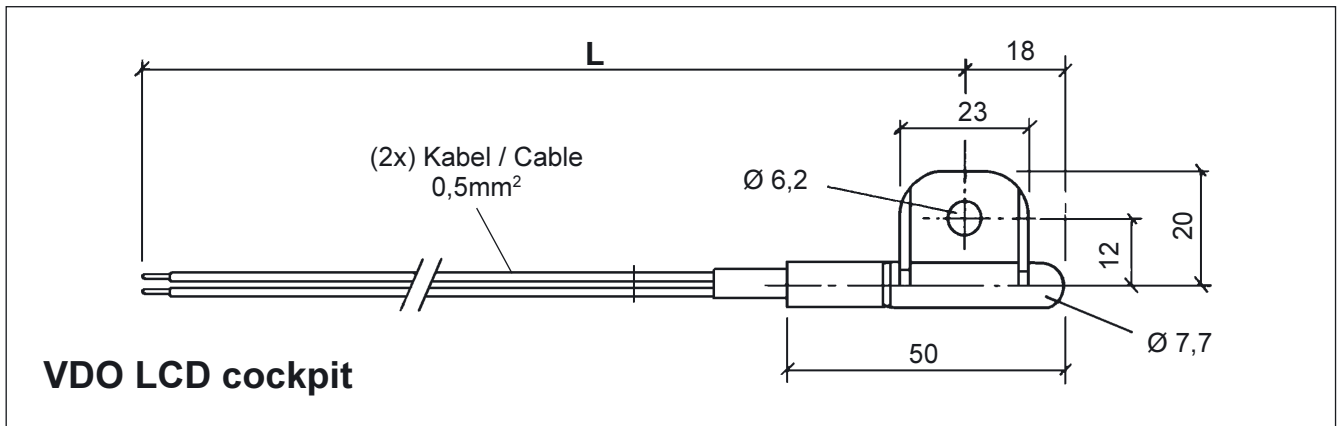
Temperature Sensors for Air Temperature for temperature gauge kit

Technische Daten:

Ausführung: Heißleiter, massiefrei
spannungsunabhängig
Betriebstemperatur: **- 40°C bis + 85°C max.**
Temperaturangleichzeit:
min. 3 Minuten nach eingeschalteten Betriebsstrom
Betriebswert: 0°C = 4082 Ω ± 26 Ω

Technical Data:

Version: Thermistor, insulated return
Independent voltage
Operating temperature: **- 40°C to + 85°C max.**
Temperature response time:
3 minutes minimum after switching on operating current
Operational value: 0°C = 4082 Ω ± 26 Ω



Kabellänge Cable Length L	Kabelfarbe / Cabel Colour		Gehäusefarbe Housing Colour	KT CT ▼	Bestell-Nr. Order No.
	+	-			
1500 mm	gelb / yellow	braun / brown	schwarz / black	16	323-809-010-007C
3000 mm	grün / green	braun / brown	grau / grey	16	323-809-010-005C
4500 mm	grün / green	braun / brown	weiß / white	16	323-809-010-006C

▼ siehe Datei: Temperaturgeber Kennlinie-Tabellen / see file: temperature sensors characteristic curve tables

Temperaturgeber für Lufttemperatur

Klipsausführung

Technische Daten:

Ausführung: Heißleiter, massiefrei
 spannungsunabhängig
 Betriebstemperatur: **- 30°C bis + 85°C**
 Temperaturangleichzeit:
 min. 3 Minuten nach eingeschaltetem Betriebsstrom
 Betriebswert: 0°C = 4082 Ω ± 26 Ω
 Kennlinie-Tabelle: 16 ▼

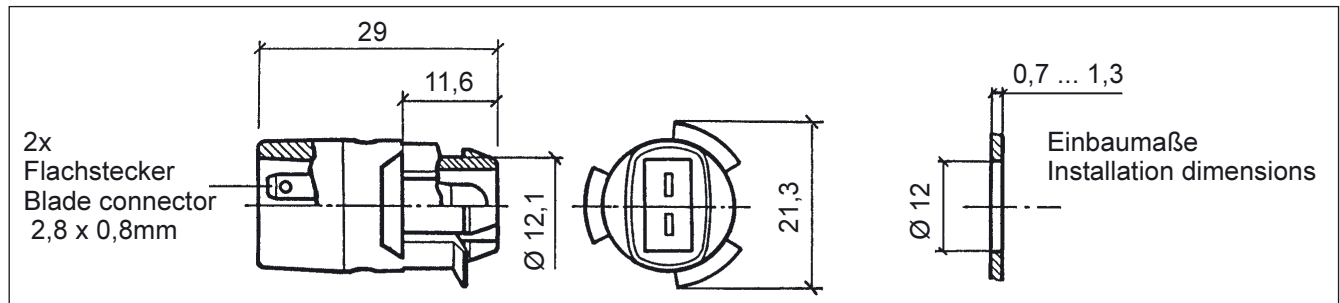
Temperature Sensors for Air Temperature

Clip Version

Technical Data:

Version: Thermistor, insulated return
 Independent voltage
 Operating temperature: **- 30°C to + 85°C**
 Temperature response time:
 3 minutes minimum after switching on operating current
 Operational value: 0°C = 4082 Ω ± 26 Ω
 Characteristic curve table: 16 ▼

▼ siehe Datei: Temperaturgeber Kennlinie-Tabellen / see file: temperature sensors characteristic curve tables



Bestell-Nr. / Order No. 323-809-010-001A

mit Fühlerspitze

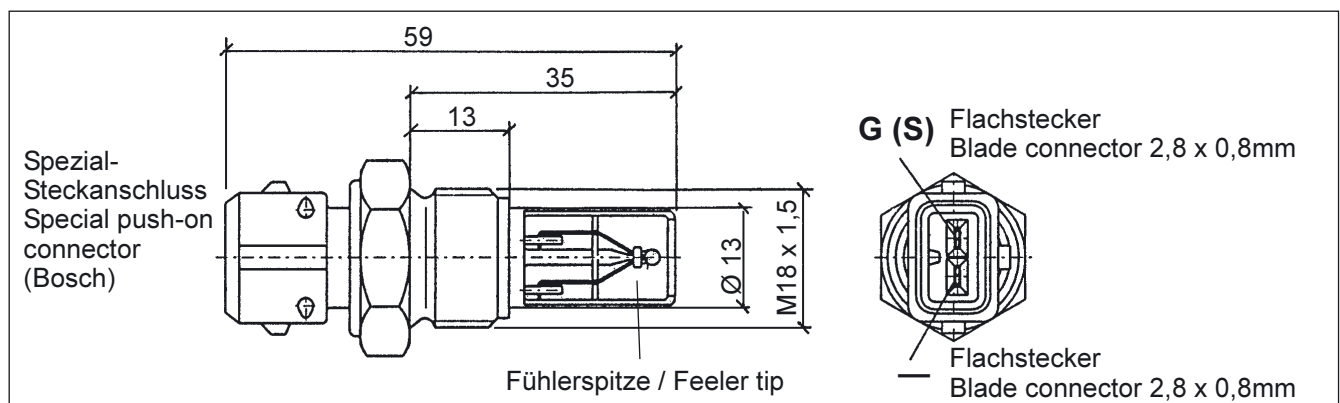
Technische Daten:

Ausführung: Heißleiter, massiefrei
 spannungsunabhängig
 Betriebstemperatur: **- 40°C bis + 150°C**
 an der Fühlerspitze
 Temperaturangleichzeit:
 min. 3 Minuten nach eingeschaltetem Betriebsstrom
 Betriebswert: 0°C = 16233,0 Ω ± 894,7 Ω
 Kennlinie-Tabelle: 17 ▼

With Feeler Tip

Technical Data:

Version: Thermistor, insulated return
 Independent voltage
 Operating temperature: **- 40°C to + 150°C**
 on the feeler tip
 Temperature response time:
 3 minutes minimum after switching on operating current
 Operational value: 0°C = 16233,0 Ω ± 894,7 Ω
 Characteristic curve table: 17 ▼



Bestell-Nr. / Order No. 323-809-019-003A

Temperaturgeber
Ölstabgeber
(massefrei)

Dipstick-Type Oil
Temperature Sensors
(insulated return)

Technische Daten:

Nennspannung: 6V bis 24V
 Betriebstemperatur: + 150°C max.
 Betriebswerte:
 + 60°C = 237,5 Ω ± 20,2 Ω
 + 90°C = 89,0 Ω ± 5,8 Ω
 + 120°C = 38,4 Ω ± 1,9 Ω

2fach Flachsteckanschluss:
 6,3 x 0,8mm

A = Anschlag: für Ölstabführungsbohrungen
 Ø 6mm bis Ø 15mm
 (verstellbar nach Fahrzeugtyp)

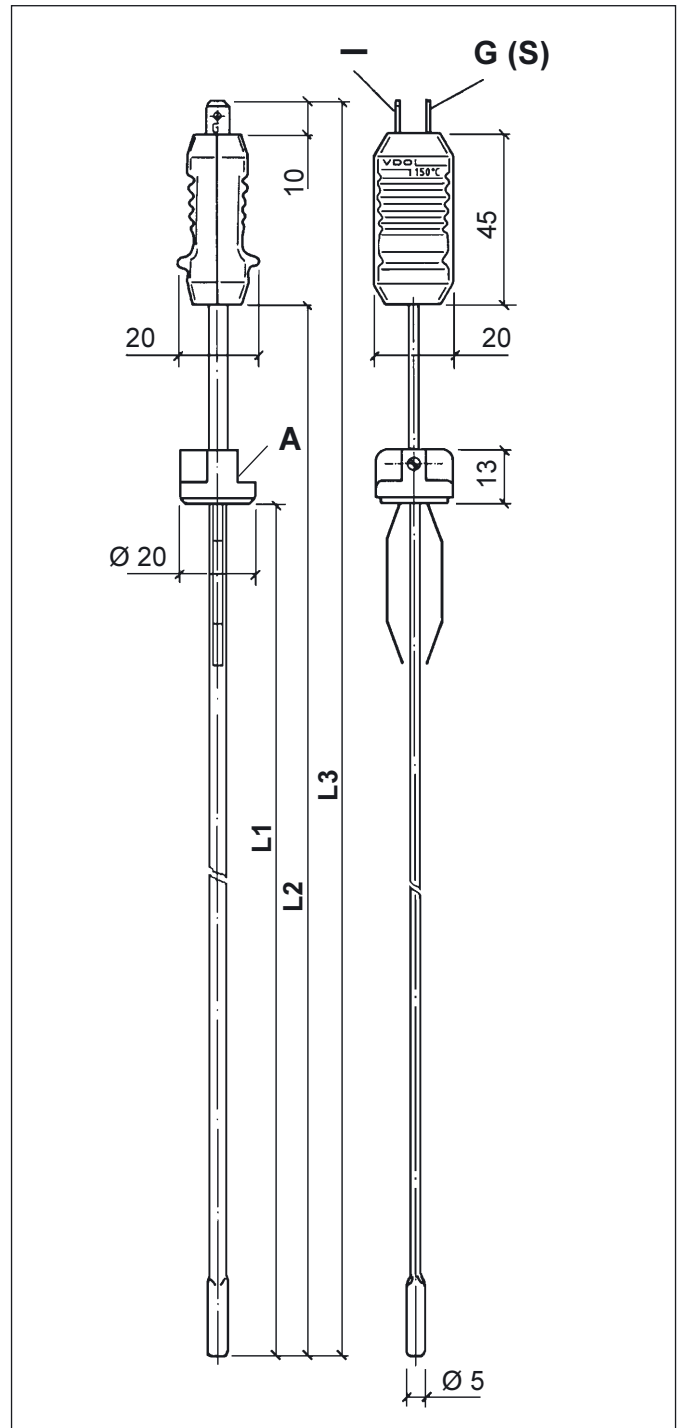
Technical Data:

Rated voltage: 6V to 24V
 Operating temperature:
 + 150°C max.

Operational values:
 + 60°C = 237,5 Ω ± 20,2 Ω
 + 90°C = 89,0 Ω ± 5,8 Ω
 + 120°C = 38,4 Ω ± 1,9 Ω

2 blade connectors:
 6,3 x 0,8mm

A = Stop: for dipstick sockets
 dia. 6mm to dia. 15mm
 (adjustable to allow for length
 varying with the vehicle)



Einstelllänge Adjustment Length L1	Abmaß / Dimension		Bestell-Nr. Order No.
	L2	L3	
→ 333mm	350mm	435mm	X10-323-003-001
→ 543mm	560mm	615mm	X10-323-003-002

Temperaturgeber

(Spezialausführungen)

Technische Daten:

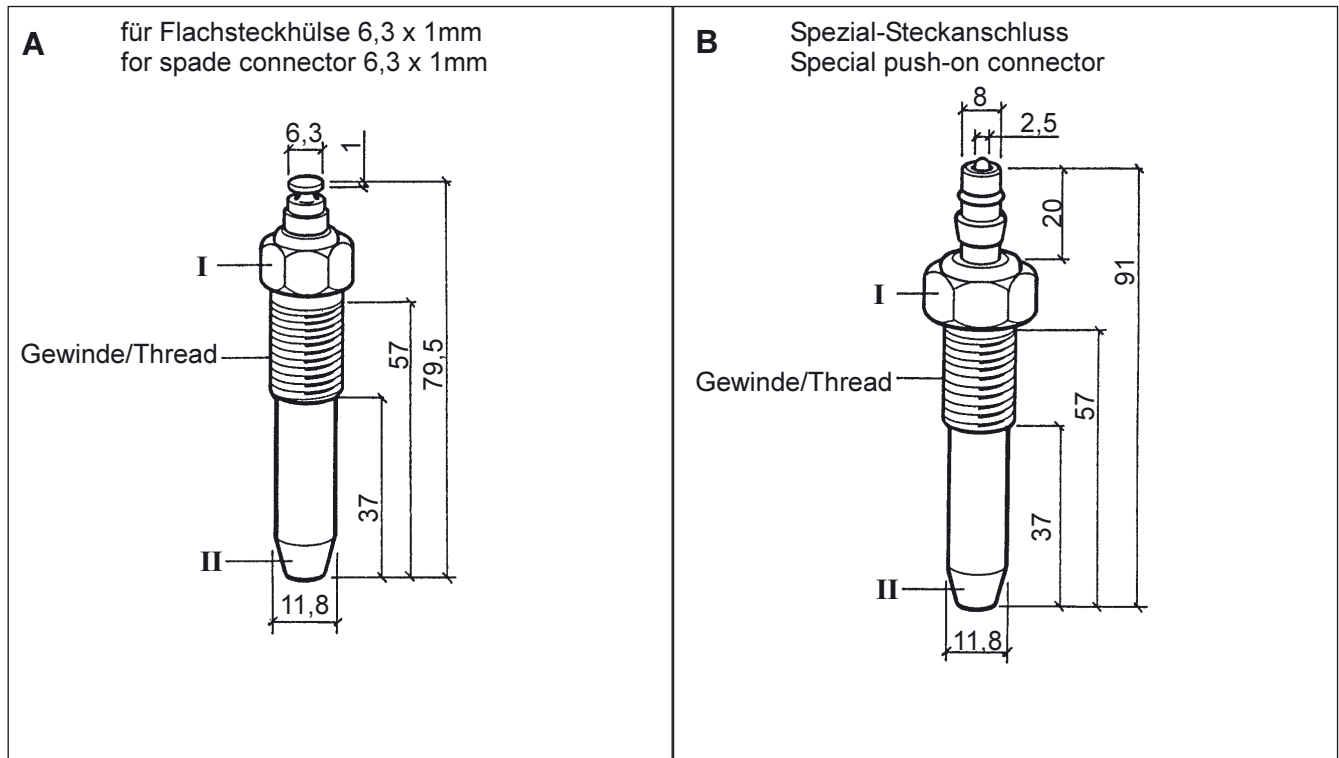
Ausführung: Heißleiter, 1polig über Masse
 Nennspannung: 6V bis 24V
 Temperaturangleichzeit: min. 3 Minuten nach eingeschaltetem Betriebsstrom
 Betriebswert: Betrieb mit Anzeigergerät:
 210°C = 18,9Ω ± 1,3Ω
 Betrieb mit Schaltelektronik:
 210°C = 20,05Ω ± 0,80Ω

Temperature Sensors

(Special Versions)

Technical Data:

Version: Thermistor, 1-pole common ground
 Rated voltage: 6V to 24V
 Temperature response time: 3 minutes minimum after switching on operating current
 Operating value: Operation with indicating instrument:
 210°C = 18.9Ω ± 1.3Ω
 Operation with control electronics:
 210°C = 20.05Ω ± 0.80Ω



Betriebstemperatur / Operating temperature		Gewinde Thread	KT CT ▼	Art Type	Bestell-Nr. Order No.
Messstelle I Measuring point I	Messstelle II Measuring point II				
-40°C ... +150°C	-40°C ... +250°C	M14 x 1,5	14	A	323-801-028-001C
-45°C ... +180°C	-45°C ... +250°C	M14 x 1,5	14	B	323-801-028-002C

▼ siehe Datei: Temperaturgeber Kennlinie-Tabellen / see file: temperature sensors characteristic curve tables

Temperaturgeber

(Spezialausführungen)

für Bimetall-Anzeigeräte

Technische Daten:

Ausführung: Heißleiter, 1polig über Masse
Nennspannung: 6V bis 24V
Betriebstemperatur: -45°C bis $+150^{\circ}\text{C}$
Temperaturangleichzeit:
min. 3 Minuten nach eingeschaltetem Betriebsstrom

Betriebswert:

Betrieb mit Anzeigerät:
 $90^{\circ}\text{C} = 86,7\Omega \pm 11,0\Omega$

Betrieb mit Schaltelektronik:
 $90^{\circ}\text{C} = 102,0\Omega \pm 6,3\Omega$

Kennlinie-Tabelle: 5 ▼

Temperature Sensors

(Special Versions)

for bimetal indicating instruments

Technical Data:

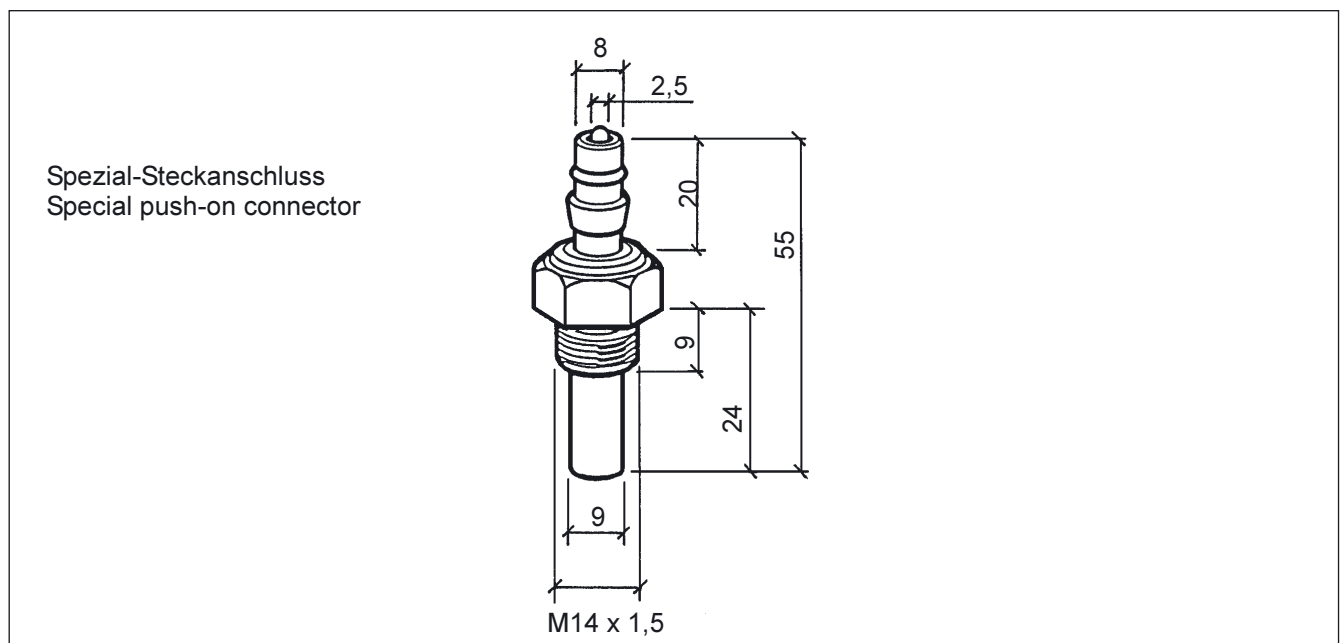
Version: Thermistor, 1-pole common ground
Rated voltage: 6V to 24V
Operating temperature: -45°C bis $+150^{\circ}\text{C}$
Temperature response time:
3 minutes minimum after switching on operating current

Operating value:

Operation with indicating instrument:
 $90^{\circ}\text{C} = 86.7\Omega \pm 11.0\Omega$

Operation with control electronics:
 $90^{\circ}\text{C} = 102.0\Omega \pm 6.3\Omega$

Characteristic curve table: 5 ▼



▼ siehe Datei: Temperaturgeber Kennlinie-Tabellen / see file: temperature sensors characteristic curve tables

Bestell-Nr. / Order No. 323-804-004-010C

Temperaturgeber

Kennlinie-Tabellen

Temperature Sensors

Characteristic Curve Tables

Temperaturgeber: Heißleiter
Temperature sensor: thermistor

Kennlinie-Tabelle
Characteristic curve table

Seite
Page

92-027-004	1	2
92-027-006	2	3
92-027-016	3	4
92-027-081	4	5
92-027-022	5	6
92-027-064	6	7
92-027-017	7	8
92-027-008	8	9
92-027-119	9	10
92-027-079	10	11
92-027-122	11	12
92-027-005	12	13, 14
92-027-007	13	15
92-027-063	14	16, 17
92-027-126	15	18
92-027-029-3901	16	19
92-027-106	17	20
92-027-121	18	21
92-027-010	19	22
92-027-011	20	23

Temperaturgeber / Temperature Sensors

Kennlinie-Tabelle / Characteristic Curve Table 1

Heißleiter / Thermistor 92-027-004

Temp. °C	Geber / Sensor		
	R (Ohm)	± Tol (%)	± Tol (Ohm)
-40.0	17162.35	16.93	2906.00
-35.0	12439.50	16.32	2029.83
-30.0	9134.53	15.72	1435.77
-25.0	6764.48	15.13	1023.58
-20.0	5067.60	14.56	737.59
-15.0	3833.89	14.14	542.02
-10.0	2929.90	13.75	402.82
-5.0	2249.44	13.37	300.80
.0	1743.15	13.00	226.69
5.0	1364.07	12.65	172.56
10.0	1075.63	12.34	132.75
15.0	850.09	12.18	103.51
20.0	676.95	12.02	81.36
25.0	543.54	11.74	63.83
30.0	439.29	11.50	50.52
35.0	356.64	11.38	40.59
40.0	291.46	11.25	32.79
45.0	239.56	11.11	26.62
50.0	197.29	11.20	22.10
55.0	161.46	10.86	17.54
60.0	134.03	10.04	13.46
65.0	113.96	9.86	11.23
70.0	97.05	9.87	9.58
75.0	82.36	9.49	7.82
80.0	70.12	9.21	6.46
85.0	59.73	8.91	5.32
90.0	51.21	8.48	4.34
95.0	44.32	8.07	3.58
100.0	38.47	7.74	2.98
105.0	33.40	8.18	2.73
110.0	29.12	8.59	2.50
115.0	25.53	9.22	2.35
120.0	22.44	9.89	2.22
125.0	19.75	10.53	2.08
130.0	17.44	11.16	1.95
135.0	15.46	11.82	1.83
140.0	13.75	12.49	1.72
145.0	12.26	13.17	1.61
150.0	10.96	13.86	1.52

Prüfmedium / Test fluid: Glycoshell

Temperaturgeber / Temperature Sensors

Kennlinie-Tabelle / Characteristic Curve Table 2

Heißleiter / Thermistor 92-027-006

Temp. °C	Geber / Sensor		
	R (Ohm)	± Tol (%)	± Tol (Ohm)
-40.0	36563.56	14.26	5212.38
-35.0	26284.63	13.87	3645.02
-30.0	19149.20	13.48	2581.56
-25.0	14127.68	13.11	1851.71
-20.0	10540.68	12.77	1346.27
-15.0	7721.35	12.60	972.85
-10.0	5720.88	12.45	712.14
-5.0	4284.03	12.32	527.68
0	3240.18	12.21	395.75
5.0	2473.60	12.13	300.01
10.0	1905.87	12.05	229.70
15.0	1486.65	12.10	179.88
20.0	1168.64	12.17	142.19
25.0	926.71	12.25	113.52
30.0	739.98	12.34	91.32
35.0	594.90	12.43	73.97
40.0	481.53	12.51	60.26
45.0	392.57	12.36	48.51
50.0	322.17	12.17	39.20
55.0	266.19	11.97	31.87
60.0	221.17	11.77	26.02
65.0	184.72	11.60	21.42
70.0	155.29	11.36	17.64
75.0	131.38	11.00	14.45
80.0	112.08	10.48	11.75
85.0	96.40	10.00	9.64
90.0	82.96	9.68	8.03
95.0	71.44	9.32	6.66
100.0	61.92	8.87	5.49
105.0	54.01	8.45	4.56
110.0	47.24	8.07	3.81
115.0	41.42	7.73	3.20
120.0	36.51	7.32	2.67
125.0	32.38	7.36	2.38
130.0	28.81	7.41	2.13
135.0	25.70	7.76	1.99
140.0	23.00	8.09	1.86
145.0	20.66	8.36	1.73
150.0	18.59	8.66	1.61
155.0	16.74	8.85	1.48
160.0	15.11	9.04	1.37
165.0	13.66	9.24	1.26
170.0	12.38	9.46	1.17
175.0	11.25	9.67	1.09
180.0	10.24	9.90	1.01

Prüfmedium
Test fluid:
Marlotherm S

Temperaturgeber / Temperature Sensors

Kennlinie-Tabelle / Characteristic Curve Table 3

Heißleiter / Thermistor 92-027-016

Temp. °C	Geber / Sensor		
	R (Ohm)	± Tol (%)	± Tol (Ohm)
-30.0	6494.33	13.29	862.90
-25.0	4648.88	13.08	607.86
-20.0	3369.82	12.89	434.40
-15.0	2471.21	12.74	314.78
-10.0	1831.83	12.61	230.98
-5.0	1371.63	12.52	171.69
.0	1036.68	12.47	129.24
5.0	790.38	12.45	98.41
10.0	607.53	12.47	75.74
15.0	470.63	12.52	58.92
20.0	367.31	12.59	46.24
25.0	289.19	12.68	36.67
30.0	229.32	12.75	29.24
35.0	183.20	12.82	23.48
40.0	147.46	12.84	18.94
45.0	119.63	12.75	15.25
50.0	97.83	12.57	12.29
55.0	80.64	13.80	11.13
60.0	67.01	14.92	10.00
65.0	56.10	14.35	8.05
70.0	47.32	13.71	6.49
75.0	40.18	13.03	5.23
80.0	34.42	12.23	4.21
85.0	29.68	11.53	3.42
90.0	25.59	10.98	2.81
95.0	22.13	10.67	2.36
100.0	19.25	10.33	1.99
105.0	16.83	10.28	1.73
110.0	14.76	10.24	1.51
115.0	12.99	10.22	1.33
120.0	11.46	10.21	1.17
125.0	10.15	10.77	1.09
130.0	9.01	11.34	1.02
135.0	8.02	11.93	.96
140.0	7.15	12.54	.90
145.0	6.40	13.16	.84
150.0	5.73	13.79	.79

Prüfmedium / Test fluid: Glycoshell

Temperaturgeber / Temperature Sensors

Kennlinie-Tabelle / Characteristic Curve Table 4

Heißleiter / Thermistor 92-027-081

Temp. °C	Geber / Sensor		
	R (Ohm)	± Tol (%)	± Tol (Ohm)
-30.0	15980.29	19.78	3161.44
-25.0	11841.55	18.98	2247.59
-20.0	8875.65	18.20	1615.04
-15.0	6679.28	17.42	1163.54
-10.0	5078.36	16.67	846.35
-5.0	3879.50	15.92	617.49
.0	2991.26	15.19	454.40
5.0	2323.47	14.43	335.33
10.0	1819.64	13.69	249.17
15.0	1434.17	13.02	186.67
20.0	1138.30	12.37	140.81
25.0	908.81	11.07	100.65
30.0	731.94	10.77	78.82
35.0	591.25	10.74	63.53
40.0	480.71	10.71	51.50
45.0	393.35	10.61	41.74
50.0	323.63	10.53	34.08
55.0	267.45	10.43	27.91
60.0	222.54	10.27	22.86
65.0	186.47	10.03	18.70
70.0	157.09	9.77	15.35
75.0	133.02	9.44	12.56
80.0	113.22	9.09	10.30
85.0	96.84	8.73	8.46
90.0	83.25	8.34	6.95
95.0	71.93	7.95	5.72
100.0	62.43	7.54	4.71
105.0	54.43	7.13	3.88
110.0	47.62	6.73	3.20
115.0	41.79	6.30	2.63
120.0	36.81	5.87	2.16
125.0	32.54	5.45	1.77
130.0	28.86	5.04	1.46
135.0	25.66	5.52	1.42
140.0	22.87	6.03	1.38
145.0	20.40	6.51	1.33
150.0	18.25	6.99	1.28
155.0	16.38	7.49	1.23
160.0	14.73	8.00	1.18
165.0	13.28	8.57	1.14
170.0	11.99	9.14	1.10
175.0	10.85	9.73	1.06
180.0	9.84	10.32	1.02

Prüfmedium
Test fluid:
Marlotherm S

Temperaturgeber / Temperature Sensors

Kennlinie-Tabelle / Characteristic Curve Table 5

Heißleiter / Thermistor 92-027-022

Temp. °C	Geber / Sensor		
	R (Ohm)	± Tol (%)	± Tol (Ohm)
-40.0	19927.45	17.19	3426.11
-35.0	14754.35	16.75	2471.48
-30.0	11056.91	16.32	1804.21
-25.0	8379.81	15.89	1331.85
-20.0	6417.93	15.49	994.32
-15.0	4950.53	14.88	736.71
-10.0	3854.56	14.29	550.63
-5.0	3027.56	13.70	414.92
.0	2396.66	13.17	315.60
5.0	1903.88	12.95	246.56
10.0	1523.61	12.76	194.35
15.0	1227.76	12.58	154.49
20.0	994.33	12.51	124.43
25.0	806.79	12.69	102.37
30.0	658.54	12.88	84.84
35.0	540.63	13.09	70.77
40.0	445.93	13.35	59.53
45.0	369.38	13.51	49.89
50.0	307.64	13.65	42.01
55.0	257.61	13.78	35.50
60.0	217.02	13.84	30.04
65.0	183.89	13.71	25.21
70.0	156.68	13.52	21.19
75.0	134.23	13.27	17.81
80.0	115.41	13.05	15.06
85.0	99.74	12.93	12.89
90.0	86.67	12.73	11.04
95.0	75.70	12.48	9.45
100.0	66.61	12.05	8.03
105.0	58.88	12.08	7.11
110.0	52.27	12.07	6.31
115.0	46.58	12.04	5.61
120.0	41.59	12.07	5.02
125.0	37.26	12.09	4.51
130.0	33.49	12.11	4.05
135.0	30.20	12.12	3.66
140.0	27.29	12.14	3.31
145.0	24.73	12.03	2.97
150.0	22.46	11.91	2.68

Prüfmedium / Test fluid: Glycoshell

Temperaturgeber / Temperature Sensors

Kennlinie-Tabelle / Characteristic Curve Table 6

Heißleiter / Thermistor 92-027-064

Temp. °C	Geber / Sensor		
	R (Ohm)	± Tol (%)	± Tol (Ohm)
-30.0	10407.46	11.68	1216.08
-25.0	8020.98	11.29	905.46
-20.0	6229.89	10.96	682.75
-15.0	4841.13	10.66	515.93
-10.0	3790.39	10.39	393.98
-5.0	2977.50	10.16	302.51
.0	2356.24	9.96	234.68
5.0	1877.62	9.78	183.54
10.0	1506.02	9.65	145.34
15.0	1215.79	9.54	116.01
20.0	987.12	9.50	93.76
25.0	806.99	9.53	76.88
30.0	662.36	9.59	63.50
35.0	545.98	9.69	52.91
40.0	452.25	9.79	44.29
45.0	376.46	9.92	37.34
50.0	314.24	10.15	31.89
55.0	263.14	10.26	27.00
60.0	222.01	10.27	22.79
65.0	188.57	10.34	19.51
70.0	160.68	10.46	16.80
75.0	137.51	10.47	14.40
80.0	118.19	10.44	12.34
85.0	102.06	10.34	10.56
90.0	88.56	10.17	9.01
95.0	77.20	9.95	7.69
100.0	67.71	9.63	6.52
105.0	59.63	9.35	5.57
110.0	52.71	9.04	4.76
115.0	46.77	8.69	4.06
120.0	41.64	8.27	3.44
125.0	37.20	8.28	3.08
130.0	33.39	8.18	2.73
135.0	30.05	8.11	2.44
140.0	27.08	8.13	2.20
145.0	24.44	8.08	1.98
150.0	22.14	7.96	1.76

Prüfmedium / Test fluid: Glycoshell

Temperaturgeber / Temperature Sensors

Kennlinie-Tabelle / Characteristic Curve Table 7

Heißleiter / Thermistor 92-027-017

Temp. °C	Geber / Sensor		
	R (Ohm)	± Tol (%)	± Tol (Ohm)
-20.0	25042.64	12.68	3176.13
-15.0	18749.57	11.54	2164.16
-10.0	14095.92	10.38	1463.46
-5.0	10710.62	9.23	988.28
.0	8220.03	8.08	664.08
5.0	6340.08	7.91	501.49
10.0	4934.67	7.74	381.96
15.0	3874.20	7.58	293.54
20.0	3066.43	7.42	227.53
25.0	2437.07	7.31	178.13
30.0	1951.37	7.20	140.42
35.0	1573.61	7.08	111.47
40.0	1277.55	6.97	89.03
45.0	1043.72	7.13	74.44
50.0	857.97	7.29	62.58
55.0	709.47	7.45	52.87
60.0	590.02	7.63	45.01
65.0	490.70	7.23	35.48
70.0	410.30	6.82	27.99
75.0	344.87	6.41	22.10
80.0	291.32	6.00	17.47
85.0	246.75	6.34	15.65
90.0	209.98	6.66	13.99
95.0	180.02	6.55	11.80
100.0	155.00	6.45	10.00
105.0	133.71	6.74	9.01
110.0	115.80	7.02	8.13
115.0	100.67	7.30	7.35
120.0	87.84	7.57	6.65
125.0	76.91	7.84	6.03
130.0	67.56	8.11	5.48
135.0	59.54	8.37	4.98
140.0	52.63	8.64	4.55
145.0	46.66	8.90	4.15
150.0	41.49	9.17	3.80

Prüfmedium / Test fluid: Glycoshell

Temperaturgeber / Temperature Sensors

Kennlinie-Tabelle / Characteristic Curve Table 8

Heißleiter / Thermistor 92-027-008

Temp. °C	Geber / Sensor		
	R (Ohm)	± Tol (%)	± Tol (Ohm)
-30.0	19125.46	13.50	2582.77
-25.0	14104.94	13.14	1853.43
-20.0	10516.08	12.81	1347.54
-15.0	7698.13	12.66	974.42
-10.0	5698.66	12.52	713.32
-5.0	4262.78	12.41	528.90
.0	3219.76	12.33	396.87
5.0	2454.24	12.27	301.20
10.0	1887.81	12.22	230.75
15.0	1469.55	12.31	180.87
20.0	1152.48	12.43	143.20
25.0	913.48	12.79	116.85
30.0	728.86	13.16	95.92
35.0	585.36	13.53	79.18
40.0	473.27	13.86	65.60
45.0	385.37	13.92	53.64
50.0	315.70	13.95	44.05
55.0	260.21	13.97	36.35
60.0	216.04	13.88	29.99
65.0	180.68	13.76	24.87
70.0	152.03	13.60	20.68
75.0	128.71	13.30	17.12
80.0	109.76	12.88	14.14
85.0	94.22	12.55	11.82
90.0	81.22	12.26	9.96
95.0	70.32	11.81	8.31
100.0	61.19	11.33	6.93
105.0	53.50	10.93	5.85
110.0	46.94	10.56	4.96
115.0	41.33	10.15	4.20
120.0	36.54	9.69	3.54
125.0	32.42	9.89	3.21
130.0	28.87	10.02	2.89
135.0	25.81	10.41	2.69
140.0	23.13	10.83	2.51
145.0	20.77	11.14	2.31
150.0	18.70	11.39	2.13
155.0	16.90	11.62	1.96
160.0	15.31	11.86	1.81
165.0	13.89	12.10	1.68
170.0	12.63	12.35	1.56
175.0	11.51	12.61	1.45
180.0	10.50	12.88	1.35

Prüfmedium
Test fluid:
Marlotherm S

Temperaturgeber / Temperature Sensors

Kennlinie-Tabelle / Characteristic Curve Table 9

Heißleiter / Thermistor 92-027-119

Temp. °C	Geber / Sensor		
	R (Ohm)	± Tol (%)	± Tol (Ohm)
-40.0	17682.54	10.98	1941.37
-35.0	12886.35	10.50	1353.05
-30.0	9511.94	10.03	953.67
-25.0	7048.53	9.51	670.17
-20.0	5283.37	9.00	475.72
-15.0	3976.49	8.60	341.94
-10.0	3024.12	8.21	248.19
-5.0	2311.12	7.86	181.69
.0	1783.12	7.53	134.20
5.0	1386.46	7.19	99.70
10.0	1087.36	6.86	74.61
15.0	858.73	6.52	56.00
20.0	683.59	6.18	42.23
25.0	548.72	5.96	32.68
30.0	443.66	5.73	25.41
35.0	360.47	5.48	19.76
40.0	294.95	5.22	15.39
45.0	243.01	4.95	12.04
50.0	201.46	4.69	9.45
55.0	167.63	4.40	7.37
60.0	140.31	4.09	5.74
65.0	118.22	3.83	4.53
70.0	100.12	3.58	3.58
75.0	85.05	3.31	2.82
80.0	72.58	3.05	2.21
85.0	62.22	2.78	1.73
90.0	53.56	2.52	1.35
95.0	46.23	2.26	1.04
100.0	40.06	1.99	.80
105.0	34.85	2.23	.78
110.0	30.43	2.49	.76
115.0	26.63	2.68	.71
120.0	23.38	2.88	.67
125.0	20.58	3.08	.63
130.0	18.17	3.28	.60

Prüfmedium / Test fluid: Glycoshell

Temperaturgeber / Temperature Sensors

Kennlinie-Tabelle / Characteristic Curve Table 10

Heißleiter / Thermistor 92-027-079

Temp. °C	Geber / Sensor		
	R (Ohm)	± Tol (%)	± Tol (Ohm)
-25.0	296776.75	45.07	133772.00
-20.0	244764.88	40.86	99999.21
-15.0	199555.48	36.74	73325.48
-10.0	161040.78	32.87	52928.31
-5.0	128865.90	29.32	37778.61
.0	102463.83	26.17	26812.55
5.0	81141.90	23.41	18997.22
10.0	64133.61	21.04	13496.08
15.0	50695.18	19.00	9634.20
20.0	40140.31	17.24	6921.48
25.0	31913.54	15.79	5040.00
30.0	25470.75	14.51	3696.58
35.0	20420.35	13.37	2729.88
40.0	16452.20	12.32	2027.02
45.0	13324.39	11.35	1511.76
50.0	10848.26	10.43	1131.70
55.0	8879.55	9.56	849.01
60.0	7306.76	8.72	637.35
65.0	6044.02	7.92	478.57
70.0	5025.16	7.13	358.44
75.0	4194.78	6.36	266.61
80.0	3518.73	5.59	196.75
85.0	2963.76	4.90	145.37
90.0	2507.67	4.23	105.98
95.0	2131.15	3.55	75.68
100.0	1819.13	2.89	52.63
105.0	1555.71	3.53	54.95
110.0	1335.78	4.17	55.75
115.0	1151.39	4.82	55.45
120.0	996.30	5.47	54.50
125.0	863.76	6.09	52.58
130.0	751.51	6.71	50.44
135.0	655.66	7.33	48.07
140.0	573.94	7.96	45.66
145.0	503.72	8.58	43.20
150.0	443.47	9.20	40.80
155.0	391.39	9.82	38.43
160.0	346.44	10.44	36.17
165.0	307.33	11.06	33.99
170.0	273.37	11.68	31.92
175.0	243.79	12.29	29.97
180.0	217.95	12.91	28.14

Prüfmedium
Test fluid:
Marlotherm S

Temperaturgeber / Temperature Sensors

Kennlinie-Tabelle / Characteristic Curve Table 11

Heißleiter / Thermistor 92-027-122

Temp. °C	Geber / Sensor		
	R (Ohm)	± Tol (%)	± Tol (Ohm)
-40.0	1785803.9	13.39	239048.10
-35.0	1275122.2	12.81	163306.90
-30.0	918286.97	12.26	112614.80
-25.0	665948.91	11.72	78043.37
-20.0	488148.29	11.21	54726.82
-15.0	359767.25	10.72	38582.75
-10.0	267864.56	10.23	27411.62
-5.0	200375.83	9.79	19618.48
.0	151350.70	9.37	14175.68
5.0	115392.59	8.94	10317.02
10.0	88744.99	8.53	7573.49
15.0	68922.74	8.14	5611.03
20.0	53933.66	7.78	4197.33
25.0	42643.00	7.52	3205.67
30.0	33955.49	7.28	2471.82
35.0	27115.10	7.04	1908.96
40.0	21792.92	6.79	1479.29
45.0	17657.32	6.56	1157.87
50.0	14388.38	6.33	910.24
55.0	11770.42	6.10	717.44
60.0	9682.07	5.88	569.37
65.0	8002.82	5.67	453.80
70.0	6645.76	5.44	361.86
75.0	5547.35	5.24	290.90
80.0	4649.77	5.00	232.29
85.0	3922.24	4.82	189.15
90.0	3323.40	4.61	153.31
95.0	2823.34	4.42	124.85
100.0	2407.19	4.19	100.84
105.0	2062.38	4.45	91.88
110.0	1773.65	4.69	83.27
115.0	1529.06	4.96	75.79
120.0	1322.37	5.18	68.52
125.0	1147.54	5.44	62.42
130.0	998.82	5.66	56.56

Prüfmedium / Test fluid: Glycol

Temperaturgeber / Temperature Sensors

Kennlinie-Tabelle / Characteristic Curve Table 12

Heißleiter / Thermistor 92-027-005

Teil / Section 1

Temp. °C	Geber / Sensor		
	R (Ohm)	± Tol (%)	± Tol (Ohm)
-30.0	46051.47	21.56	9929.25
-25.0	33802.79	20.08	6787.31
-20.0	25007.98	18.60	4651.45
-15.0	18714.60	17.12	3204.63
-10.0	14063.03	16.49	2318.87
-5.0	10679.03	15.86	1693.77
.0	8189.16	15.25	1248.65
5.0	6310.21	14.80	934.00
10.0	4906.17	14.37	704.87
15.0	3846.86	13.94	536.35
20.0	3039.65	13.54	411.67
25.0	2414.20	13.25	319.78
30.0	1931.11	12.96	250.21
35.0	1555.23	12.68	197.21
40.0	1260.48	12.42	156.58
45.0	1026.45	12.22	125.43
50.0	841.37	11.97	100.73
55.0	698.00	11.79	82.32
60.0	580.98	11.76	68.32
65.0	478.97	11.60	55.55
70.0	397.50	11.36	45.15
75.0	333.56	11.20	37.35
80.0	281.83	10.90	30.73
85.0	240.92	10.67	25.70
90.0	205.99	10.70	22.04
95.0	174.44	10.53	18.36
100.0	148.81	10.19	15.16
105.0	128.32	9.93	12.74
110.0	111.37	9.51	10.60
115.0	97.57	9.19	8.97
120.0	85.47	9.13	7.80
125.0	74.31	8.85	6.57
130.0	64.99	8.42	5.47
135.0	57.38	8.06	4.62
140.0	50.84	7.68	3.91
145.0	45.20	7.42	3.35
150.0	40.29	7.17	2.89
155.0	35.97	6.81	2.45
160.0	32.19	6.51	2.10
165.0	28.76	6.96	2.00

weiter siehe Seite / more see page 14

Temperaturgeber / Temperature Sensors

Kennlinie-Tabelle / Characteristic Curve Table 12

Heißleiter / Thermistor 92-027-005

Teil / Section 2

Temp. °C	Geber / Sensor		
	R (Ohm)	± Tol (%)	± Tol (Ohm)
170.0	25.76	7.29	1.88
175.0	23.34	7.44	1.74
180.0	21.20	7.65	1.62
185.0	19.20	7.91	1.52
190.0	17.43	8.22	1.43
195.0	15.78	8.54	1.35
200.0	14.29	8.79	1.26
205.0	13.11	8.98	1.18
210.0	12.05	9.21	1.11
215.0	11.04	9.51	1.05
220.0	10.12	9.81	.99
225.0	9.30	10.07	.94
230.0	8.55	10.33	.88
235.0	7.88	10.59	.83
240.0	7.27	10.86	.79
245.0	6.72	11.17	.75
250.0	6.21	11.50	.71

Prüfmedium / Test fluid: Silikonöl / Silicon oil

Temperaturgeber / Temperature Sensors

Kennlinie-Tabelle / Characteristic Curve Table 13

Heißeleiter / Thermistor 92-027-007

Temp. °C	Geber / Sensor		
	R (Ohm)	± Tol (%)	± Tol (Ohm)
-30.0	10839.97	10.22	1107.44
-25.0	7894.30	9.43	744.46
-20.0	5820.86	8.64	503.02
-15.0	4329.44	7.84	339.58
-10.0	3256.85	7.04	229.25
-5.0	2470.11	6.22	153.64
.0	1892.98	5.39	102.01
5.0	1464.43	6.01	88.03
10.0	1143.48	6.62	75.74
15.0	899.41	7.22	64.96
20.0	713.37	7.82	55.76
25.0	570.94	8.45	48.26
30.0	460.31	9.09	41.84
35.0	373.18	9.72	36.29
40.0	304.56	10.36	31.55
45.0	249.55	11.00	27.44
50.0	205.71	11.63	23.92
55.0	171.09	12.27	20.99
60.0	143.08	12.91	18.47
65.0	120.18	13.55	16.29
70.0	101.46	14.20	14.41
75.0	85.95	14.84	12.76
80.0	73.15	15.49	11.33
85.0	62.54	16.13	10.09
90.0	53.69	16.77	9.01
95.0	46.29	17.42	8.06
100.0	40.06	18.06	7.24
105.0	34.81	18.70	6.51
110.0	30.35	19.35	5.87
115.0	26.55	19.99	5.31
120.0	23.31	20.64	4.81
125.0	20.53	21.28	4.37
130.0	18.14	21.92	3.98
135.0	16.08	22.56	3.63
140.0	14.29	23.20	3.31
145.0	12.73	23.84	3.04
150.0	11.38	24.48	2.79

Prüfmedium / Test fluid: Glycoshell

Temperaturgeber / Temperature Sensors

Kennlinie-Tabelle / Characteristic Curve Table 14

Heißleiter / Thermistor 92-027-063

Teil / Section 1

Temp. °C	Geber / Sensor		
	R (Ohm)	± Tol (%)	± Tol (Ohm)
-40.0	58109.87	15.65	9092.63
-35.0	42262.95	15.42	6515.34
-30.0	31137.77	15.20	4732.21
-25.0	23219.79	14.99	3481.09
-20.0	17512.24	14.80	2592.05
-15.0	13347.82	14.63	1952.27
-10.0	10275.77	14.47	1487.11
-5.0	7984.93	14.34	1145.04
.0	6259.39	14.23	890.83
5.0	4947.11	14.15	699.97
10.0	3940.41	14.10	555.45
15.0	3161.47	14.07	444.95
20.0	2553.96	14.08	359.70
25.0	2079.11	14.19	295.02
30.0	1702.75	14.33	244.01
35.0	1402.59	14.50	203.31
40.0	1161.68	14.69	170.60
45.0	967.22	14.90	144.08
50.0	808.98	15.16	122.68
55.0	679.30	15.41	104.68
60.0	572.84	15.70	89.95
65.0	485.03	15.94	77.31
70.0	412.37	16.21	66.83
75.0	352.10	16.40	57.73
80.0	301.84	16.60	50.10
85.0	259.92	16.68	43.34
90.0	224.71	16.75	37.64
95.0	195.18	16.69	32.57
100.0	170.18	16.61	28.27
105.0	149.07	16.38	24.42
110.0	131.05	16.15	21.17
115.0	115.72	15.78	18.26
120.0	102.55	15.39	15.78
125.0	91.25	14.91	13.60

weiter siehe Seite / more see page 17

Temperaturgeber / Temperature Sensors

Kennlinie-Tabelle / Characteristic Curve Table 14

Heißeiter / Thermistor 92-027-063

Teil / Section 2

Temp. °C	Geber / Sensor		
	R (Ohm)	± Tol (%)	± Tol (Ohm)
130.0	81.41	14.46	11.77
135.0	72.90	13.91	10.14
140.0	65.44	13.39	8.76
145.0	58.93	12.79	7.54
150.0	53.35	12.03	6.42
155.0	48.42	11.56	5.59
160.0	44.05	11.09	4.88
165.0	40.17	10.61	4.26
170.0	36.68	10.19	3.74
175.0	33.57	9.73	3.27
180.0	30.76	9.33	2.87
185.0	28.23	8.89	2.51
190.0	25.97	8.43	2.19
195.0	23.93	8.02	1.92
200.0	22.10	7.58	1.67
205.0	20.44	7.20	1.47
210.0	18.92	6.93	1.31
215.0	17.52	6.85	1.20
220.0	16.24	6.81	1.11
225.0	15.07	6.74	1.02
230.0	14.01	6.61	.93
235.0	13.06	7.11	.93
240.0	12.19	7.63	.93
245.0	11.39	8.15	.93
250.0	10.65	8.68	.92

Prüfmedium / Test fluid: Silikonöl / Silicon oil

Temperaturgeber / Temperature Sensors

Kennlinie-Tabelle / Characteristic Curve Table 15

Heißeiter / Thermistor 92-027-126

Temp. °C	Geber / Sensor		
	R (Ohm)	± Tol (%)	± Tol (Ohm)
-40.0	49089.59	11.43	5609.48
-35.0	34454.74	10.97	3778.40
-30.0	24445.25	10.57	2583.24
-25.0	17524.57	10.21	1788.66
-20.0	12687.10	9.92	1258.67
-15.0	9271.93	9.69	898.58
-10.0	6837.60	9.51	650.26
-5.0	5086.33	9.40	478.28
.0	3815.65	9.31	355.12
5.0	2886.81	9.26	267.34
10.0	2202.95	9.22	203.11
15.0	1696.02	9.11	154.46
20.0	1317.86	8.95	117.94
25.0	1036.32	8.99	93.13
30.0	822.74	8.91	73.34
35.0	659.37	8.73	57.59
40.0	533.28	8.49	45.27
45.0	435.01	8.16	35.48
50.0	357.67	7.77	27.81
55.0	296.22	7.39	21.89
60.0	246.93	6.98	17.23
65.0	207.06	6.56	13.58
70.0	174.57	6.13	10.71
75.0	147.90	5.75	8.50
80.0	125.88	5.31	6.68
85.0	107.58	5.52	5.94
90.0	92.31	5.68	5.24
95.0	79.52	5.85	4.65
100.0	68.75	6.00	4.13
105.0	59.64	6.17	3.68
110.0	51.92	6.35	3.30
115.0	45.35	6.53	2.96
120.0	39.73	6.69	2.66
125.0	34.92	6.87	2.40
130.0	30.79	7.07	2.18
135.0	27.22	7.26	1.98
140.0	24.14	7.44	1.80

Prüfmedium / Test fluid: Glycol

Temperaturgeber / Temperature Sensors

Kennlinie-Tabelle / Characteristic Curve Table 16

Heißleiter / Thermistor 92-027-029-3901

Temp. °C	Geber / Sensor		
	R (Ohm)	± Tol (%)	± Tol (Ohm)
-40.0	5848.26	.44	25.48
-35.0	5725.69	.50	28.68
-30.0	5574.12	.57	31.65
-25.0	5389.39	.63	34.06
-20.0	5174.01	.69	35.60
-15.0	4927.41	.71	35.08
-10.0	4658.61	.71	33.08
-5.0	4372.59	.69	30.08
.0	4082.00	.64	26.00
5.0	3794.36	.68	25.83
10.0	3520.31	.72	25.25
15.0	3262.42	.74	24.26
20.0	3029.33	.76	22.92
25.0	2823.37	.82	23.25
30.0	2643.73	.87	23.01
35.0	2486.95	.90	22.41
40.0	2353.45	.91	21.48
45.0	2239.89	.91	20.30
50.0	2144.43	.89	19.03
55.0	2063.97	.85	17.64
60.0	1996.72	.82	16.30
65.0	1940.11	.77	14.96
70.0	1892.86	.72	13.71
75.0	1853.26	.67	12.44
80.0	1820.12	.62	11.30
85.0	1792.21	.58	10.43

Prüfmedium / Test fluid: **Silikonöl M5**
Silicon oil M5

Temperaturgeber / Temperature Sensors

Kennlinie-Tabelle / Characteristic Curve Table 17

Heißleiter / Thermistor 92-027-106

Temp. °C	Geber / Sensor		
	R (Ohm)	± Tol (%)	± Tol (Ohm)
-40.0	168093.30	7.47	12560.47
-35.0	121029.12	7.14	8643.73
-30.0	88317.66	6.82	6021.00
-25.0	64989.19	6.60	4286.48
-20.0	48401.40	6.38	3087.91
-15.0	36313.93	6.11	2220.28
-10.0	27541.68	5.85	1610.30
-5.0	21040.55	5.68	1195.06
.0	16232.97	5.51	894.73
5.0	12608.31	5.29	666.74
10.0	9881.91	5.06	499.56
15.0	7796.08	4.81	374.99
20.0	6201.36	4.56	282.59
25.0	4965.97	4.45	220.76
30.0	4002.83	4.23	169.22
35.0	3244.88	3.95	128.24
40.0	2648.25	3.68	97.35
45.0	2172.41	3.45	74.87
50.0	1793.05	3.22	57.68
55.0	1486.82	3.29	48.91
60.0	1239.77	3.37	41.73
65.0	1037.84	3.59	37.30
70.0	873.28	3.82	33.39
75.0	738.12	3.96	29.22
80.0	626.83	4.09	25.66
85.0	534.39	4.18	22.33
90.0	457.57	4.27	19.53
95.0	393.20	4.41	17.33
100.0	339.26	4.55	15.43
105.0	293.70	4.59	13.48
110.0	255.21	4.64	11.83
115.0	222.47	4.88	10.86
120.0	194.59	5.13	9.98
125.0	170.71	5.22	8.92
130.0	150.24	5.32	7.99
135.0	132.59	5.47	7.25
140.0	117.36	5.62	6.59
145.0	104.15	5.86	6.11
150.0	92.68	6.11	5.66

Prüfmedium / Test fluid: **Silikonöl M5 / M20**
Silicon oil M5 / M20

Temperaturgeber / Temperature Sensors

Kennlinie-Tabelle / Characteristic Curve Table 18

Heißleiter / Thermistor 92-027-121

Temp. °C	Geber / Sensor		
	R (Ohm)	± Tol (%)	± Tol (Ohm)
-30.0	2598.34	41	10.68
-25.0	2573.55	51	13.12
-20.0	2541.52	63	16.04
-15.0	2501.37	78	19.46
-10.0	2451.97	95	23.33
-5.0	2392.29	1.15	27.59
.0	2321.57	1.38	32.11
5.0	2237.74	1.64	36.72
10.0	2142.11	1.92	41.12
15.0	2034.45	2.22	45.10
20.0	1916.98	2.52	48.32
25.0	1791.62	2.86	51.16
30.0	1660.49	3.19	52.94
35.0	1526.20	3.46	52.83
40.0	1392.31	3.70	51.56
45.0	1260.61	3.88	48.89
50.0	1134.37	4.01	45.45
55.0	1014.70	4.12	41.79
60.0	903.63	4.19	37.83
65.0	801.29	4.25	34.02
70.0	708.60	4.27	30.24
75.0	625.05	4.25	26.59
80.0	550.68	4.21	23.18
85.0	484.48	4.18	20.25
90.0	426.21	4.12	17.58
95.0	374.99	4.01	15.03
100.0	330.17	3.87	12.78
105.0	291.07	3.72	10.84
110.0	256.99	3.57	9.18
115.0	226.85	3.44	7.81
120.0	200.63	3.31	6.64
125.0	177.44	3.54	6.28
130.0	157.24	3.76	5.92
135.0	139.62	3.99	5.57
140.0	124.25	4.21	5.24
145.0	110.80	4.44	4.92
150.0	99.01	4.66	4.61

Prüfmedium / Test fluid: Glycoshell

Temperaturgeber / Temperature Sensors

Kennlinie-Tabelle / Characteristic Curve Table 19

Heißleiter / Thermistor 92-027-010

Temp. °C	Geber / Sensor		
	R (Ohm)	± Tol (%)	± Tol (Ohm)
-30.0	6494.33	13.29	862.90
-25.0	4648.88	13.08	607.86
-20.0	3369.82	12.89	434.40
-15.0	2471.21	12.74	314.78
-10.0	1831.83	12.61	230.98
-5.0	1371.63	12.52	171.69
.0	1036.68	12.47	129.24
5.0	790.38	12.45	98.41
10.0	607.53	12.47	75.74
15.0	470.63	12.52	58.92
20.0	367.31	12.59	46.24
25.0	289.19	12.68	36.67
30.0	229.32	12.75	29.24
35.0	183.20	12.82	23.48
40.0	147.46	12.84	18.94
45.0	119.63	12.75	15.25
50.0	97.83	12.57	12.29
55.0	80.64	13.80	11.13
60.0	67.01	14.92	10.00
65.0	56.10	14.35	8.05
70.0	47.32	13.71	6.49
75.0	40.18	13.03	5.23
80.0	34.42	12.23	4.21
85.0	29.68	11.53	3.42
90.0	25.59	10.98	2.81
95.0	22.13	10.67	2.36
100.0	19.25	10.33	1.99
105.0	16.83	10.28	1.73
110.0	14.76	10.24	1.51
115.0	12.99	10.22	1.33
120.0	11.46	10.21	1.17
125.0	10.15	10.77	1.09
130.0	9.01	11.34	1.02
135.0	8.02	11.93	.96
140.0	7.15	12.54	.90
145.0	6.40	13.16	.84
150.0	5.73	13.79	.79

Prüfmedium / Test fluid: Glycoshell

Temperaturgeber / Temperature Sensors

Kennlinie-Tabelle / Characteristic Curve Table 20

Heißleiter / Thermistor 92-027-011

Temp. °C	Geber / Sensor		
	R (Ohm)	± Tol (%)	± Tol (Ohm)
-40.0	36563.56	14.26	5212.38
-35.0	26284.63	13.87	3645.02
-30.0	19149.20	13.48	2581.56
-25.0	14127.68	13.11	1851.71
-20.0	10540.68	12.77	1346.27
-15.0	7721.35	12.60	972.85
-10.0	5720.88	12.45	712.14
-5.0	4284.03	12.32	527.68
.0	3240.18	12.21	395.75
5.0	2473.60	12.13	300.01
10.0	1905.87	12.05	229.70
15.0	1486.65	12.10	179.88
20.0	1168.64	12.17	142.19
25.0	926.71	12.25	113.52
30.0	739.98	12.34	91.32
35.0	594.90	12.43	73.97
40.0	481.53	12.51	60.26
45.0	392.57	12.36	48.51
50.0	322.17	12.17	39.20
55.0	266.19	11.97	31.87
60.0	221.17	11.77	26.02
65.0	184.72	11.60	21.42
70.0	155.29	11.36	17.64
75.0	131.38	11.00	14.45
80.0	112.08	10.48	11.75
85.0	96.40	10.00	9.64
90.0	82.96	9.68	8.03
95.0	71.44	9.32	6.66
100.0	61.92	8.87	5.49
105.0	54.01	8.45	4.56
110.0	47.24	8.07	3.81
115.0	41.42	7.73	3.20
120.0	36.51	7.32	2.67
125.0	32.38	7.36	2.38
130.0	28.81	7.41	2.13
135.0	25.70	7.76	1.99
140.0	23.00	8.09	1.86
145.0	20.66	8.36	1.73
150.0	18.59	8.66	1.61
155.0	16.74	8.85	1.48
160.0	15.11	9.04	1.37
165.0	13.66	9.24	1.26
170.0	12.38	9.46	1.17
175.0	11.25	9.67	1.09
180.0	10.24	9.90	1.01

Prüfmedium
Test fluid:
Glycoshell

Datenblätter für Sensoren und Schalter / Data Sheets For Sensors And Switches
Änderungsübersicht Temperaturegeber / Change View Temperature Sensors

Datum Date	Produktgruppe / Product line Doku-Nr./ Documentation No.	Seite Page	Bemerkung Comment	
0499	Temperaturegeber Temperature sensors TU00-0770-5104620	1 - 4	<i>entfernt / removed :</i>	
			120 °C	323-801-008-002D 323-801-001-046N 323-805-005-002N 323-801-001-048N 323-801-001-002N 323-801-005-002D 323-801-001-016N 323-801-001-038N 323-801-001-015N 323-801-002-001D 323-801-001-025N
			150 °C	323-801-012-013N 323-801-004-043N 323-801-004-016D 323-801-012-003D 323-801-012-004D 323-801-004-032D 323-801-004-036K 323-801-012-011K 323-801-004-041C
			Bemerkung / Comment: für Lufttemp. / for air temperature ohne Sechskantm. / without hex nut Ø 8 x 0,8 mm	
0499	Temperaturegeber Temperature sensors TU00-0770-5104620	1 - 4	<i>neu / new.</i>	
			Abbildung / View E, J, K	
			120 °C	323-805-002-003D 323-805-033-002B 323-801-002-001D 323-804-015-001D 323-804-004-004D 323-801-001-030N
			130 °C	323-801-040-001D 323-805-017-001C 323-805-034-001B
			150 °C	323-801-004-009N, -040D 323-805-035-001D 323-801-043-001D 323-805-014-001B 323-805-028-002B, -003B 323-805-028-001B 323-801-004-003D, -042D
Bemerkung / Comment ▲				

Datenblätter für Sensoren und Schalter / Data Sheets For Sensors And Switches
Änderungsübersicht Temperaturegeber / Change View Temperature Sensors

Datum Date	Produktgruppe / Product line Doku-Nr./ Documentation No.	Seite Page	Bemerkung Comment		
0499	Temperaturgeber mit Warnkontakt Temperature sensors with warning contact TU00-0770-5204620	1 - 3	<i>entfernt / removed :</i>		
			120 °C	323-803-001-003D 323-803-001-033D 323-803-005-001D 323-803-001-015D 323-803-001-034D	
			150 °C	323-803-002-008D	
			Bemerkung / Comment: blank / bright, "D"		
			<i>neu / new:</i>		
			Anschlussart / Type of connection C, D		
			120 °C	323-803-004-002B 323-803-001-019D	
			150 °C	323-803-002-019D 323-803-002-016D 323-803-014-001D 323-803-014-003D 323-803-014-004C 323-803-002-017D 323-803-014-007C	
			Bemerkung / Comment ▼		
			Temperaturgeber für Lufttemperatur Temperatur sensors for air temperature TU00-0770-5304620	1	<i>entfernt / removed :</i>
					323-809-005-001D
				1	<i>neu / new:</i>
					323-809-005-002D
			Temperaturgeber (Spezialausführungen) Temperatur sensors (special versions) TU00-0770-5404620	3	Abbildung B neue Form / View B new form <i>neu / new:</i>
	komplett / complete				
1 - 4	<i>neu / new:</i> komplett / complete				
0700	Temperaturgeber Temperature sensors TU00-0770-5104620	2	323-804-015-005D war / was 001D <i>entfernt / removed :</i>		
			120°C 325-801-002-001C		
		3	323-805-017-002C war / was 001C 323-805-034-002B war / was 001B <i>entfernt / removed :</i>		
			130°C 323-801-040-001D		
			150°C 323-805-035-001D		
		150°C 323-801-043-001D			
	Temperaturgeber mit Warnkontakt Temperature sensors with warning contact TU00-0770-5204620	2	323-803-001-063D war / was 031D		

Datenblätter für Sensoren und Schalter / Data Sheets For Sensors And Switches Änderungsübersicht Temperaturegeber / Change View Temperature Sensors

Datum Date	Produktgruppe / Product line Doku-Nr./ Documentation No.	Seite Page	Bemerkung Comment
0700	Temperaturegeber für Lufttemperatur Temperature sensors for air temperature TU00-0770-5304620	1	<i>entfernt / removed :</i> 323-809-005-002D
	Temperaturegeber (Spezialausführungen) Temperature sensors (special versions) TU00-0770-5504620	3, 4	<i>entfernt / removed :</i> komplett / complete (323-805-009-001D) (323-812-002-003A) (323-812-002-004A)
0101	Temperaturegeber Temperature sensors TU00-0770-5104620	2, 3, 4	<i>neu / new:</i> Spalte KT (Kennlinie-Tabellen) Column CT (characteristic curve tables), 323-805-003-002 N, für Doppelanzeige / for dual-station readings
	Temperaturegeber mit Warnkontakt Temperature sensors with warning contact TU00-0770-5204620	2, 3	<i>neu / new:</i> Spalte KT (Kennlinie-Tabellen) Column CT (characteristic curve tables)
	Temperaturegeber für Lufttemperatur Temperature sensors for air temperature TU00-0770-5304620	1, 2 3	<i>neu / new:</i> Spalte KT (Kennlinie-Tabellen) Column CT (characteristic curve tables), Kennlinie-Tabelle Characteristic curve table
	Temperaturegeber, Spezialausführungen Temperature sensors, special versions TU00-0770-5504620	1 2	<i>neu / new:</i> Spalte KT (Kennlinie-Tabellen) Column CT (characteristic curve tables), Kennlinie-Tabelle Characteristic curve table
	Temperaturegeber, Kennlinie-Tabellen Temperature sensors, characteristic curve tables TU00-0770-7104620	1 - 23	<i>neu / new:</i> komplett / complete
0703	allgemein / general	–	<i>neu / new:</i> Corporate Design